

winflow

winHood | c1



WinHood-C1 on suunniteltu ensisijaisesti kerrostalon yhteiskanavapoistojärjestelmiin. Kupu toimii myös asuntokohtaisissa ilmanvaihtojärjestelmissä, jos kanaviston painetaso on sopiva. Tätä tukee kuvun liitännän suuri koko.

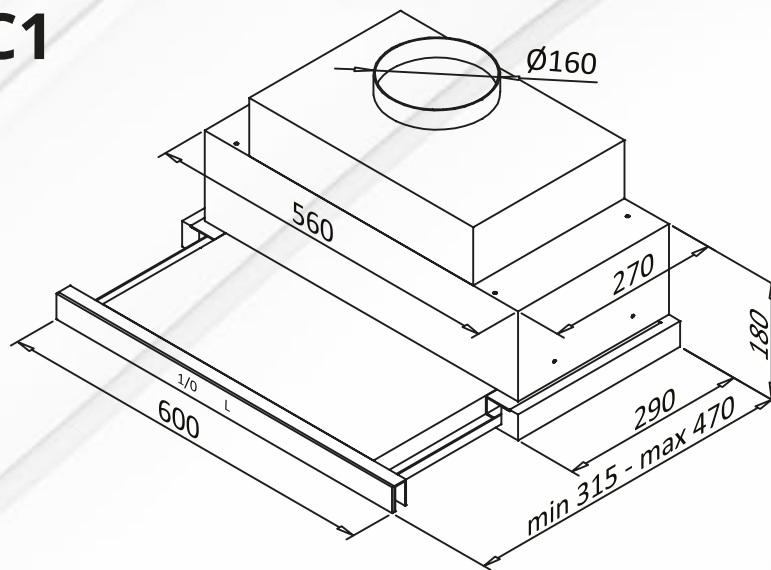
Kupu on osa Winflow Oy:n design-mallistoa ja se on tarkoitettu integroitavaksi keittiökaapiston alle liedon yläpuolelle. Se on tyylikäs, maalattua metallia ja samansävyistä lasia yhdistävä kokonaisuus. Kupua saa mustana ja valkoisena. C1 on moduulimittainen 600 mm leveä.

Kupu avautuu käyttöasentoon vetämällä liukuosa ulos. Sen käyttöliittymä on lasipintainen ja toimii hipaisutekniikalla. Se pitää sisällään sähköisesti toimivan avautumis-sulkeutumismekanismien. Kupu sulkeutuu hipaisukytkimestä. Käyttöliittymässä on myös hipaisulla toimiva valokytkin.

winflow

winHood | C1

Päämitat:



C1 600

WinHood-C1:ä on helppo käyttää kosketuspinnalta. Mainittujen kosketustoimintojen lisäksi sulkumekanismin pelti sulkeutuu automaattisesti liukuosa sisään työnnettäessä.

Asennus tehdään takaseinään ja sivuista viereisten kaapistojen päätyihin. Tarkemmat asennusohjeet löytyvät erillisestä ohjeesta.

- Kuvun voi kytkeä kanavistoon 160 mm metallisella tiivisteellisellä liitäntäosalla.
- Haluttaessa kytkennän pienempään kanavaan on käytettävä supistusosaa.
- Kuvussa on pistokeliitäntä, joka toimii pääkytkimenä sähköverkkoon.
- Kuvun rasvasuodattimet ovat helposti irrotettavia kuvun liukuosan ollessa auki asennossa. Suodattimet ovat vesipestäviä.

Liesikuvun painehäviö:

Tilauuskoodit:

WinHood-C1-600-B (musta)

WinHood-C1-600-W (valkoinen)

LVI-numero 600-B: 7921607

LVI-numero 600-W: 7921608

Lisätietoja:

info@winflow.fi

