

winflow

winHood | w1



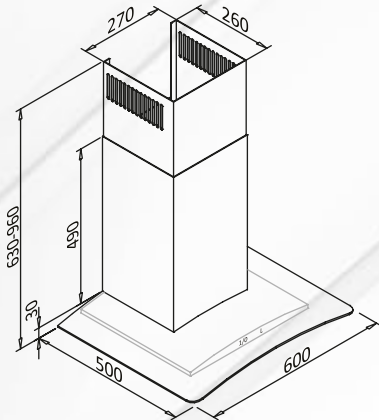
WinHood-W1 on suunniteltu ensisijaisesti kerrostalojen yhteiskanavapoistojärjestelmiin. Kupu toimii myös asuntokohtaisissa ilmanvaihtojärjestelmissä, jos kanaviston painetaso on sopiva. Tätä tukee kuvun liitännän suuri koko.

Kupu on osa Winflow Oy:n design-mallistoa, tyylikäs ja kevyen oloinen tuote yhdistäen ruostumattoman teräksen ja kaarevan lasin. Se on helppokäyttöinen seinälle asennettava liesikupu. Käyttöliittymässä on napilla sähköisesti toimiva avautumis-sulkeutumismekanismi, jonka tilan merkkivalo näyttää. Sen lisäksi etupaneelissa on kuvun valokytkin. Kupu on leveydeltään 600 mm sopien moduulimitoitukseen.

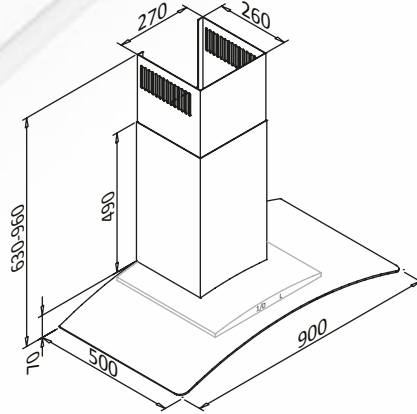
winflow

winHood | w1

Päämitat:



W1 600



W1 900

WinHood-W1 on yksinkertainen ja nopeasti asennettava kupu. Pakkauksessa on mukana erillinen seinäteline, johon kupu nostetaan ja lukitaan.

- Kuvun voi kytkeä kanavistoon 160 mm metallisella tiivisteellisellä liitännösosalla.
- Haluttaessa kytkennän pienempään kanavaan on käytettävä supistusosaa.
- Kupu on varustettu hormisuojoilla, jotka toimii teleskooppimaisesti tilan korkeuden mukaan.
- Kuvussa on pistokeliitäntä, joka toimii pääkytkimenä sähköverkkoon.

Kuvun rasvasuodattimet ovat helposti irrotettavia ja vesipestäviä.

Liesikuvun painehäviö:

Tilauskoodi:

WinHood-W1-600

LVI-numero 600: 7921600

Lisätietoja:

info@winflow.fi

