

winflow

winHood | W2



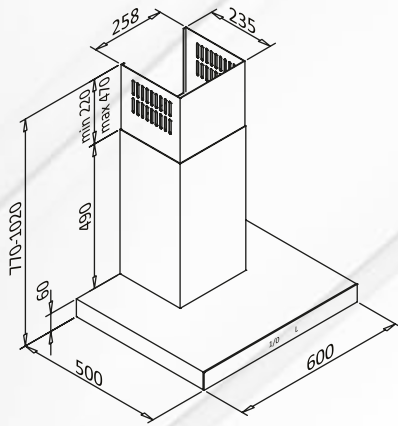
WinHood-W2 on suunniteltu ensisijaisesti kerrostalon yhteiskanavapoistojärjestelmiin. Kupu toimii myös asuntokohtaisissa ilmanvaihtojärjestelmissä, jos kanaviston painetaso on sopiva. Tätä tukee kuvun liitännän suuri koko.

Kupu on osa Winflow Oy:n design-mallistoa. Se on visuaalisesti näyttävä, metallia ja tummaa lasia yhdistävä kokonaisuus. W2 on myös erittäin helppokäyttöinen seinälle asennettava liesikupu.

Käyttöliittymä on lasipintainen ja toimii hipaisutekniikalla. Se pitää sisällään sähköisesti toimivan avautumis-sulkeutumismekanismiin. Kupu sulkeutuu hipaisukytkimestä. Käyttöliittymässä on myös hipaisulla toimiva valokytkin. Kuvun leveys 600 mm.

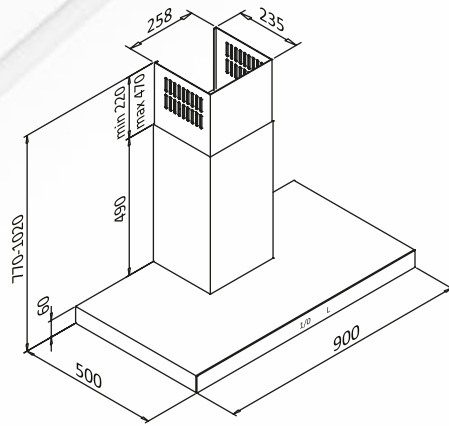
winflow

winHood | W2



W2 600

Päämitat:



W2 900

WinHood-W2 on yksinkertainen ja nopeasti asennettava kupu. Pakkauksessa on mukana erillinen seinäteline, johon kupu nostetaan ja lukitaan.

- Kuvun voi kytkeä kanavistoon 160 mm metallisella tiivisteellisellä liitännäosalla.
- Haluttaessa kytkennän pienempään kanavaan on käytettävä supistusosaa.
- Kupu on varustettu hormisuojoilla, jotka toimii teleskooppimaisesti käytettävän korkeuden mukaan.
- Kuvussa on pistokeliitäntä, joka toimii pääkytkimenä sähköverkkoon.

Kuvun rasvasuodattimet ovat helposti irrotettavia ja vesipestäviä.

Liesikuvun painehäviö:

Tilauskoodi:

WinHood-W2-600

LVI-numero 600: 7921602

Lisätietoja:

info@winflow.fi

